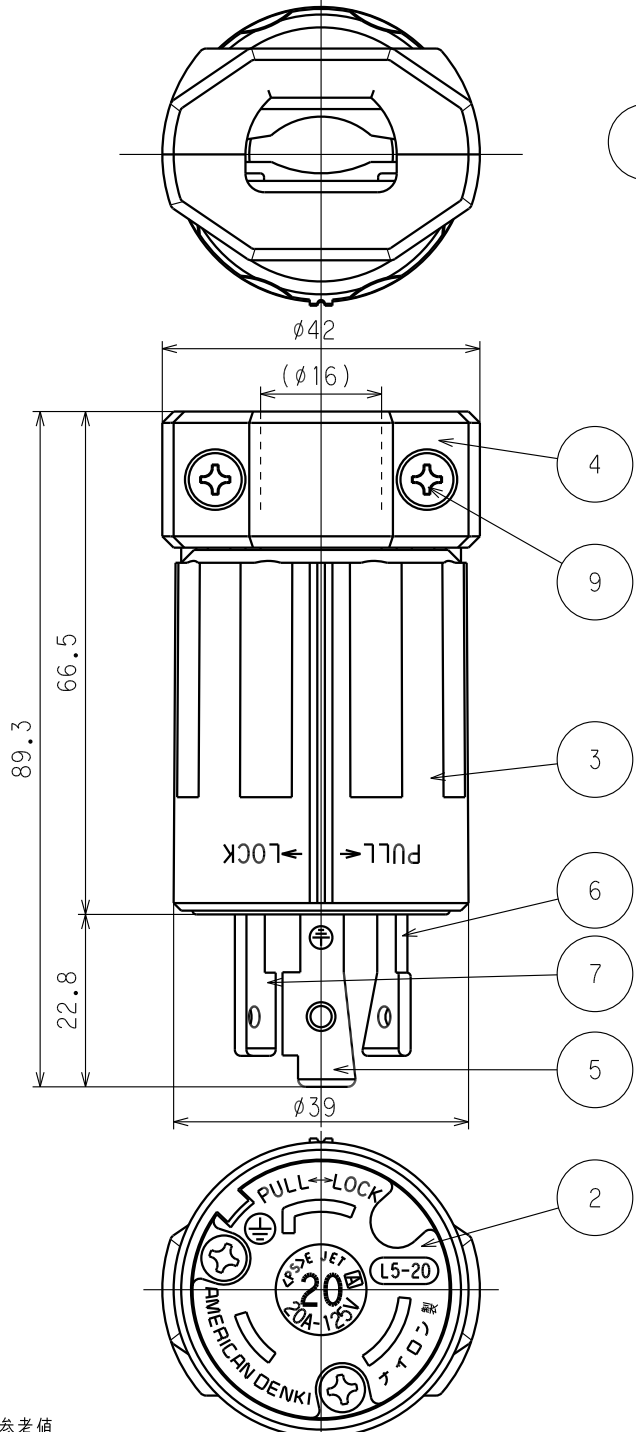
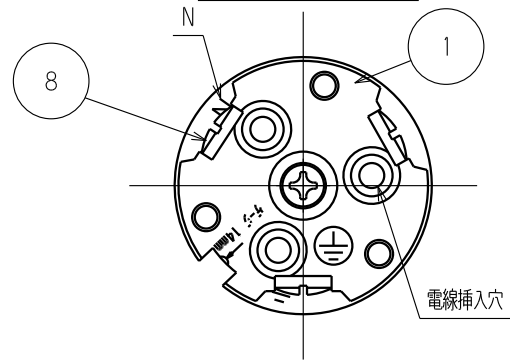


訂正	年月日	内容	担当	訂正	年月日	内容	担当
△	'01.11.16	認可番号から<PS>表示に変更	時藤	△	'13.7.1	グリップ部形状及び、グリップねじ変更	関谷
△	'03.3.3	端子部L5-20・N削除及び N追加	本	△	'16.4.20	製品色相追加	木村
△	'05.4.27	土から+に変更	新井	△	'17.4.7	電線加工寸法図追加	木村
△	'13.3.13	寸法誤記修正	木村				

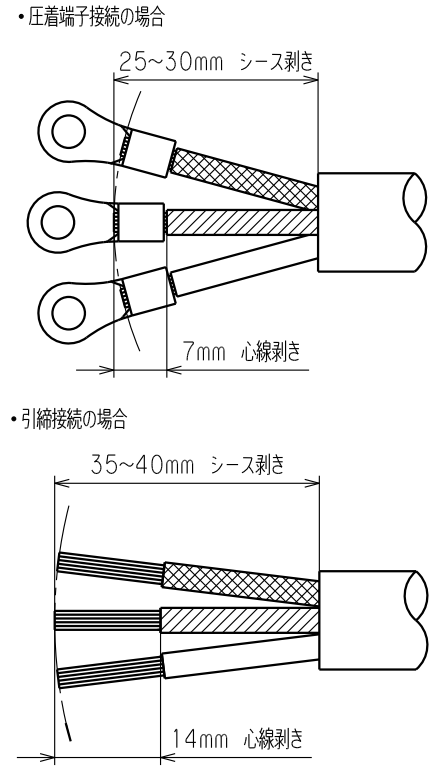
お客様用図面



端子記号記載図



電線加工寸法 (参考値)



特定電気用品適合品
 電線接続方式: 圧着端子式、引締式
 適用圧着端子: R5.5-4 又は R3.5-4
 適用電線: 2CT, 2PNCT, VCT, 3心, 3.5mm²
 適用規格: JISC8303 配線用差込接続器
 3212N-L5 (黒色)
 3212N-L5-IV (白色)
 3212N-L5-RD (赤色)
 3212N-L5-BL (青色)

() 寸法: 参考値

9	グリップねじ	2	鋼	亜鉛メッキ、クロメート処理
8	端子ねじ	3	黄銅	M4
7	刃 B	1	黄銅	
6	刃 A	1	黄銅	
5	アース刃	1	黄銅	ニッケルメッキ
4	グリップ	1	ポリアミド樹脂	
3	プラカバー	1	ポリアミド樹脂	
2	ボディB	1	ポリアミド樹脂	
1	ボディA	1	ポリアミド樹脂	

定格	NEMA規格 接地形2P 20A 125V
製品名	引掛形さし込みプラグ
型番	3212N-L5

製図	検図	承認	変更承認	尺度	1/1	第3角法	図番	客35150
古徳	本	小池					発行	'96年3月25日
'96.3.25	'96.3.25	'96.3.25	'20.06.04					