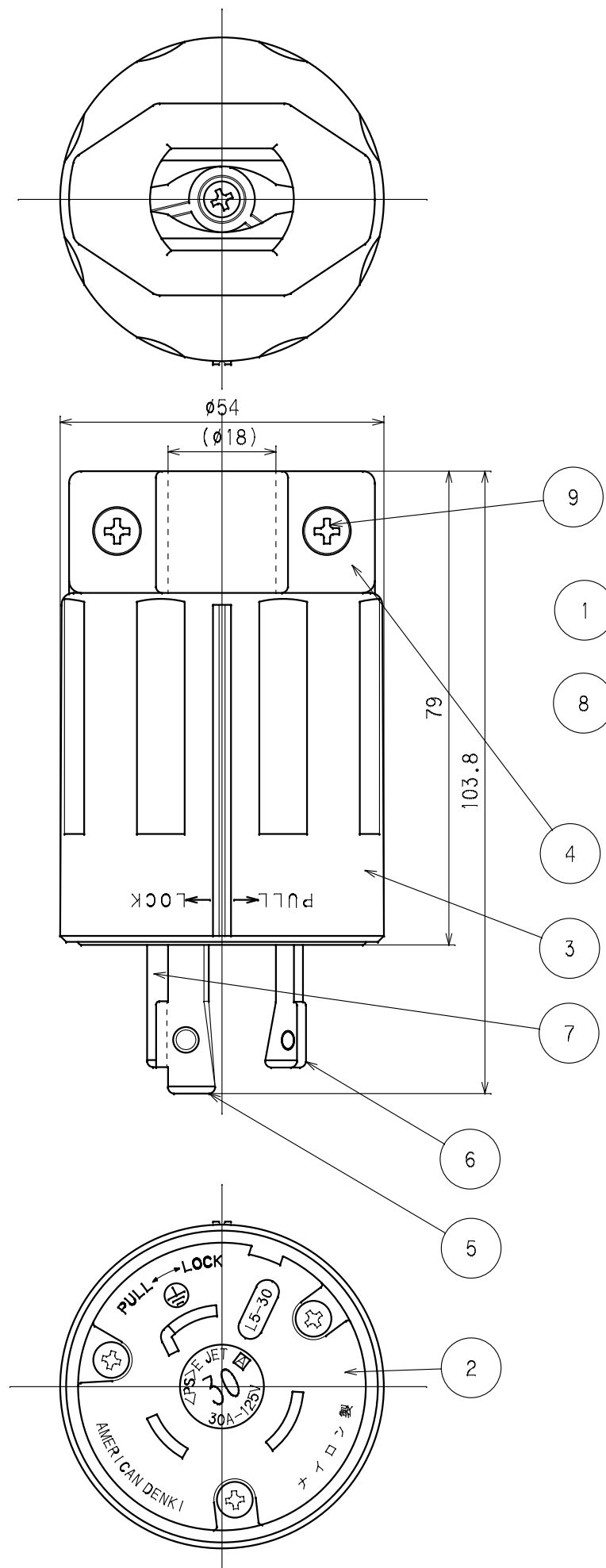
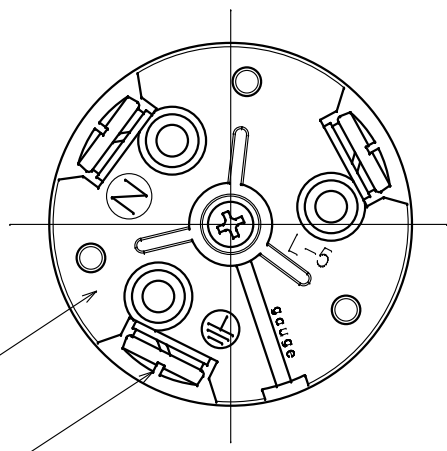


訂正	年月日	内容	担当	訂正	年月日	内容	担当
△	'01.10.18			△	'17.4.7	電線加工図追加、A4図面枠からA3図面枠へ変更	木村
△	'05.5.12	土から+に変更	新井	△			
△	'16.4.10	製品色相追加	木村	△			

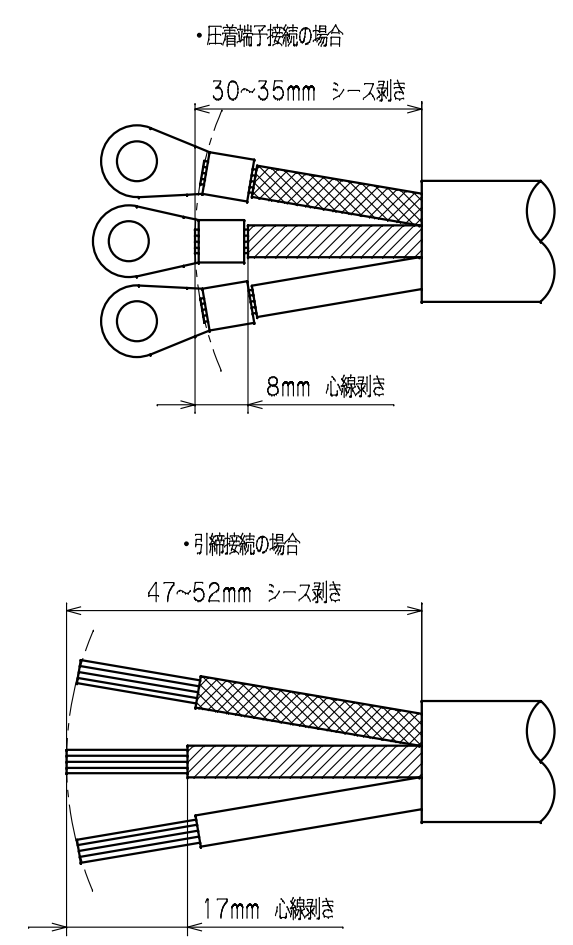
お客様用図面



端子記号記載図



電線加工寸法(参考値)



() 寸法: 参考値

9	グリップねじ	2	鋼	亜鉛メッキ、クロメート処理
8	端子ねじ	3	黄銅	M4.5(丸平ダブル)
7	刃 B	1	黄銅	
6	刃 A	1	黄銅	
5	アース刃	1	黄銅	ニッケルメッキ
4	グリップ	1	ポリアミド樹脂	
3	プラカバー	1	ポリアミド樹脂	
2	ボディB	1	ポリアミド樹脂	
1	ボディA	1	ポリアミド樹脂	

特定電気用品適合品
 電線接続方式: 圧着端子式, 引締式
 適用圧着端子: R5.5-5
 適用電線: 2CT, 2RNCT, 3心, 5.5mm²
 適用規格: JISC8303 配線用差込接続器
 3312N-L5 (黒色)
 3312N-L5-RD (赤色)
 3312N-L5-BL (青色)

部番	部品名	箇数	摘要	定格	NEMA規格 接地形2P 30A 125V
				製品名	引掛形さし込みプラグ
				型番	3312N-L5
製図	検図	承認	変更承認	尺度	1/1
新井	本	小池		第3角法	図番 客32050
'04.5.10	'04.6.3	'00.12.4	'20.03.03		発行 '00年 12月 4日