
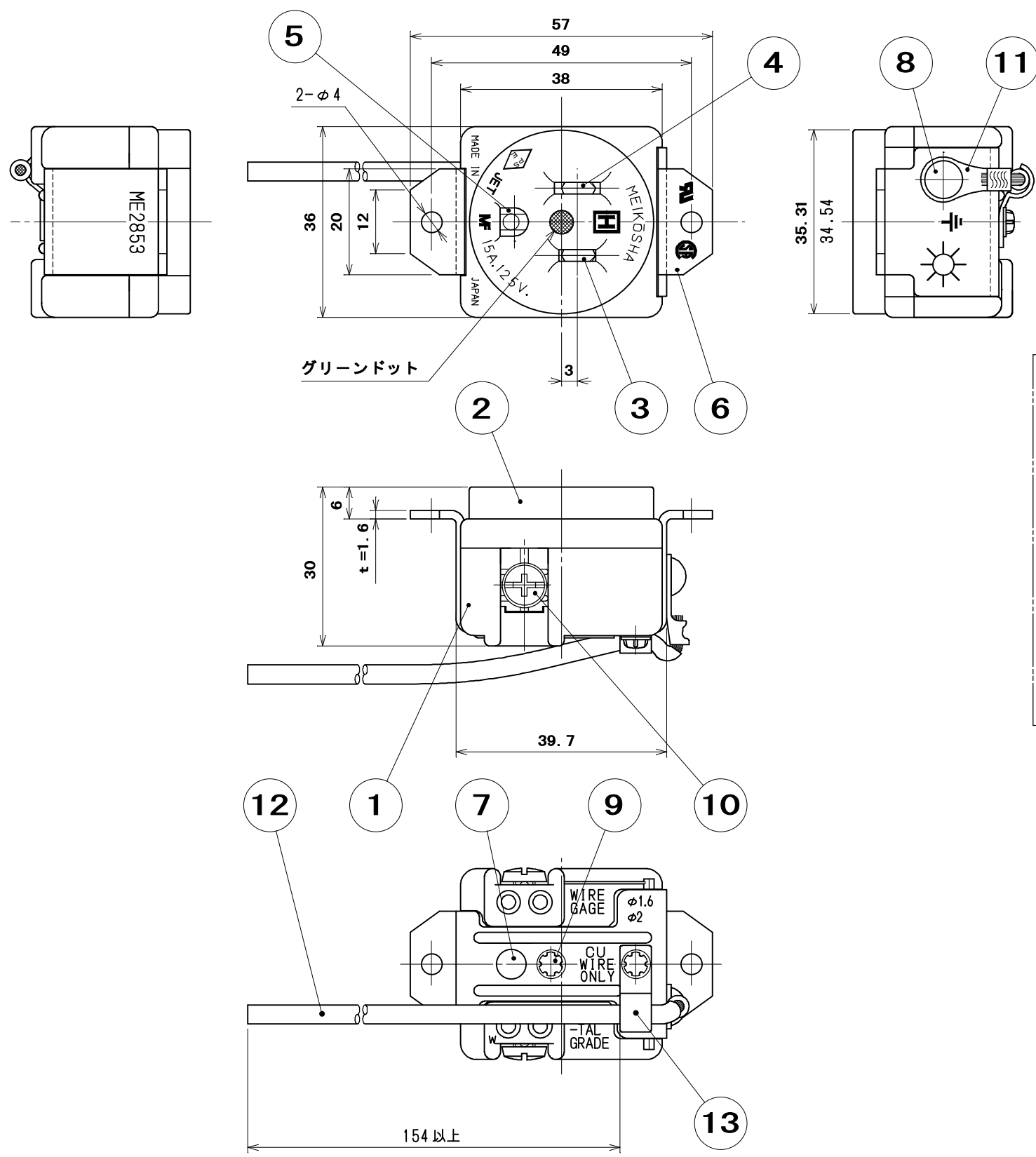


品番 別表による

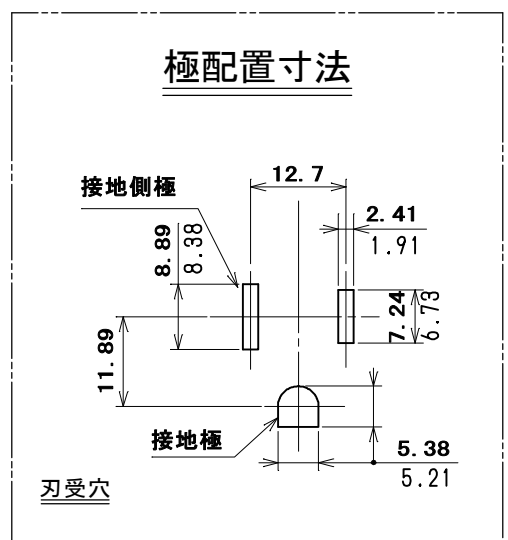
電気用品の記号 



UL File No. E95917
CSA File No. LR56620

適用電線 (UL・CSA適合品)	
導電部	AWG No. 16 14 12
接地線	AWG No. 14

絶縁材料 (UL・CSA登録品)		
UL94 燃焼性クラス	IEC112 トラッキング指数 (CTI)	UL746B 温度指数 (RTI) 電氣的
94V-2	600+ (PLC 0)	105°C



ME2853R	赤
ME2853	白
品番	器台・蓋の色
	別表

13	コード抑え	1	黄銅板	ニッケルめっき	
12	接地用リード線	1	UL1015 TEW AWG NO. 14	色: 緑	
11	圧着端子	1	銅	すずめっき	R2-4
10	大頭丸平小ねじ	2	黄銅線	ニッケルめっき	M4×8
9	ラインヘッド・タッピンねじ	2	炭素鋼線	クロメート処理	φ3×24
8	丸リベット	1	銅線	ニッケルめっき	
7	丸リベット	1	銅線	ニッケルめっき	
6	支持金具	1	黄銅板	ニッケルめっき	
5	接地刃受	1	りん青銅板	ニッケルめっき	
4	刃受 (左)	1	黄銅板	ニッケルめっき	
3	刃受 (右)	1	黄銅板	ニッケルめっき	
2	蓋	1	ナイロン樹脂	色: 別表による	UL94 V-2
1	器台	1	ナイロン樹脂	色: 別表による	UL94 V-2
部番	部品名	個数	材質	処理	摘要

尺度	三角法	定格 2P+E. 15A. 125V.	品名	UL・CSA
1	単位 mm	作成 2003年11月17日	医用接地埋込コンセント (機器用)	

株式会社 明 工 社 MEIKOSHA CO., LTD.